

PREPARATION du CONTROLE

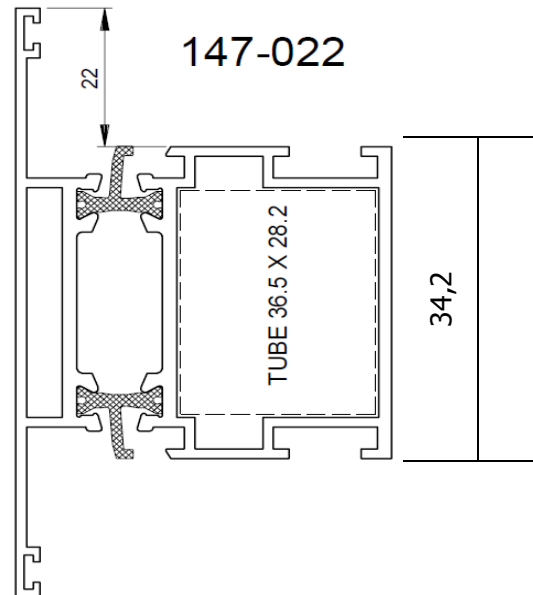
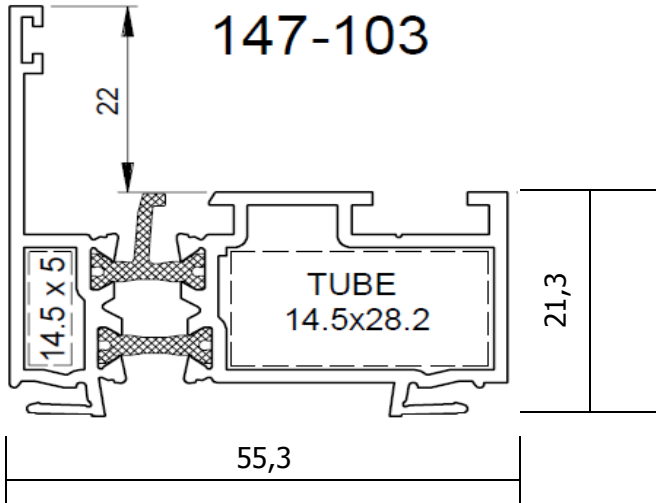
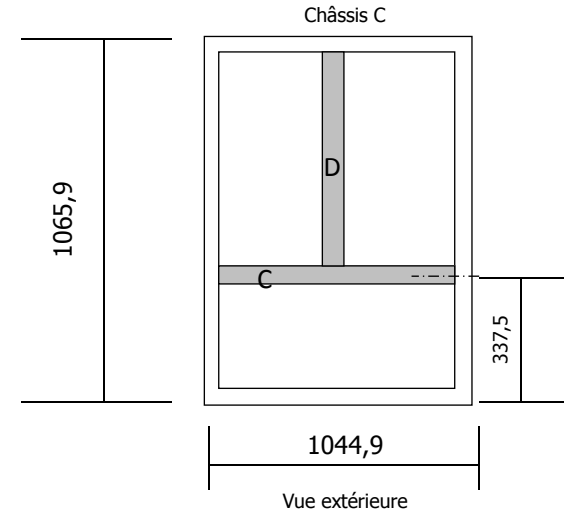
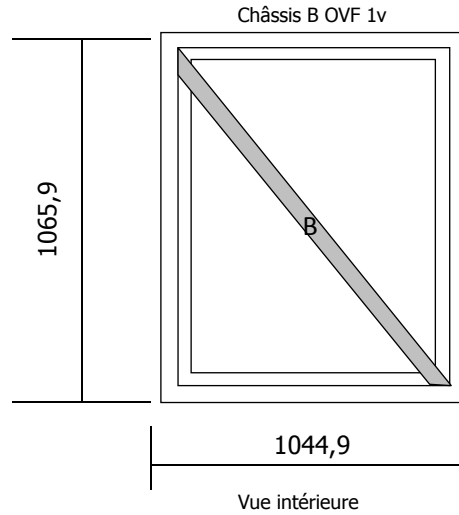
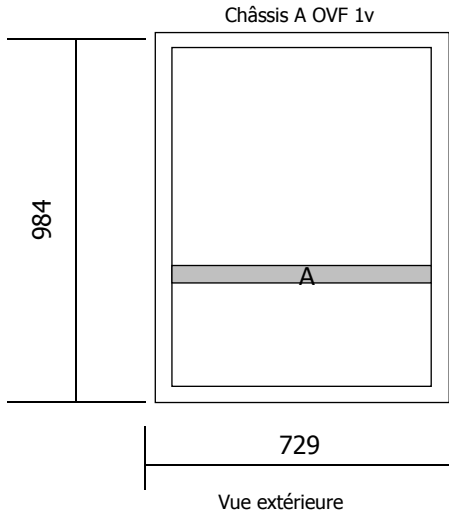
NOM DATE

...../5

Fiche 07A

Arrondi au 10e
Résultats aux stylo noir ou bleu

ENONCE 1: Calculer la longueur des traverses meneaux des châssis ci-dessous :



A = /5pts
B = /5pts
C = /5pts
D = /5pts

