

PREPARATION du CONTROLE

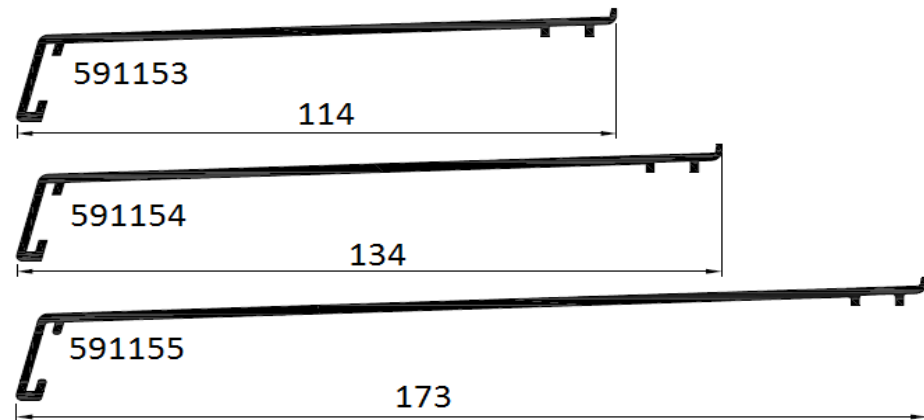
NOM DATE

...../5

Fiche 09-A

ENONCE 1 : Déterminer la référence de la tapée d'isolation et de la bavette à mettre en place pour la situation de pose ci-dessous :

BAVETTES



120

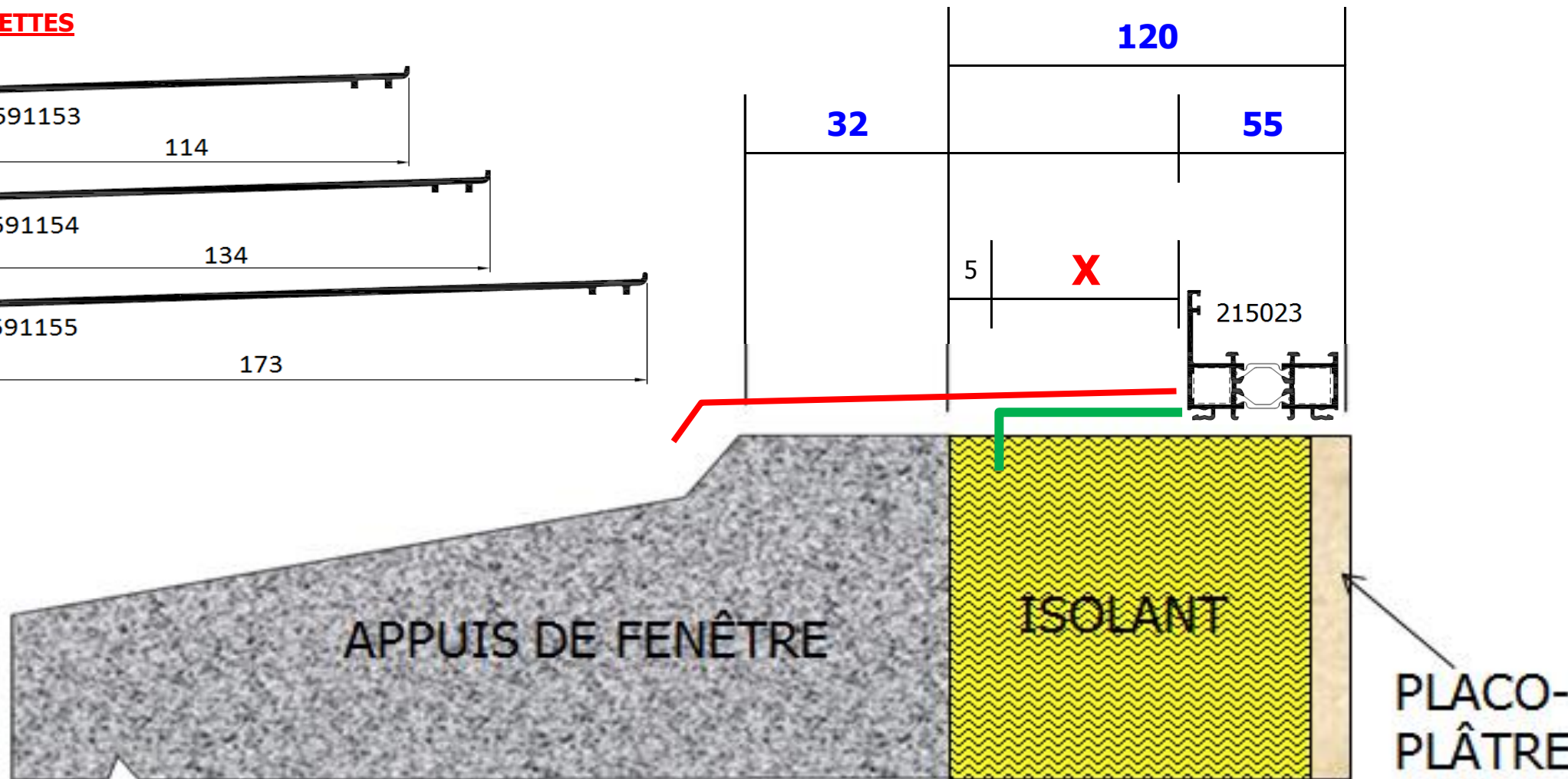
32

55

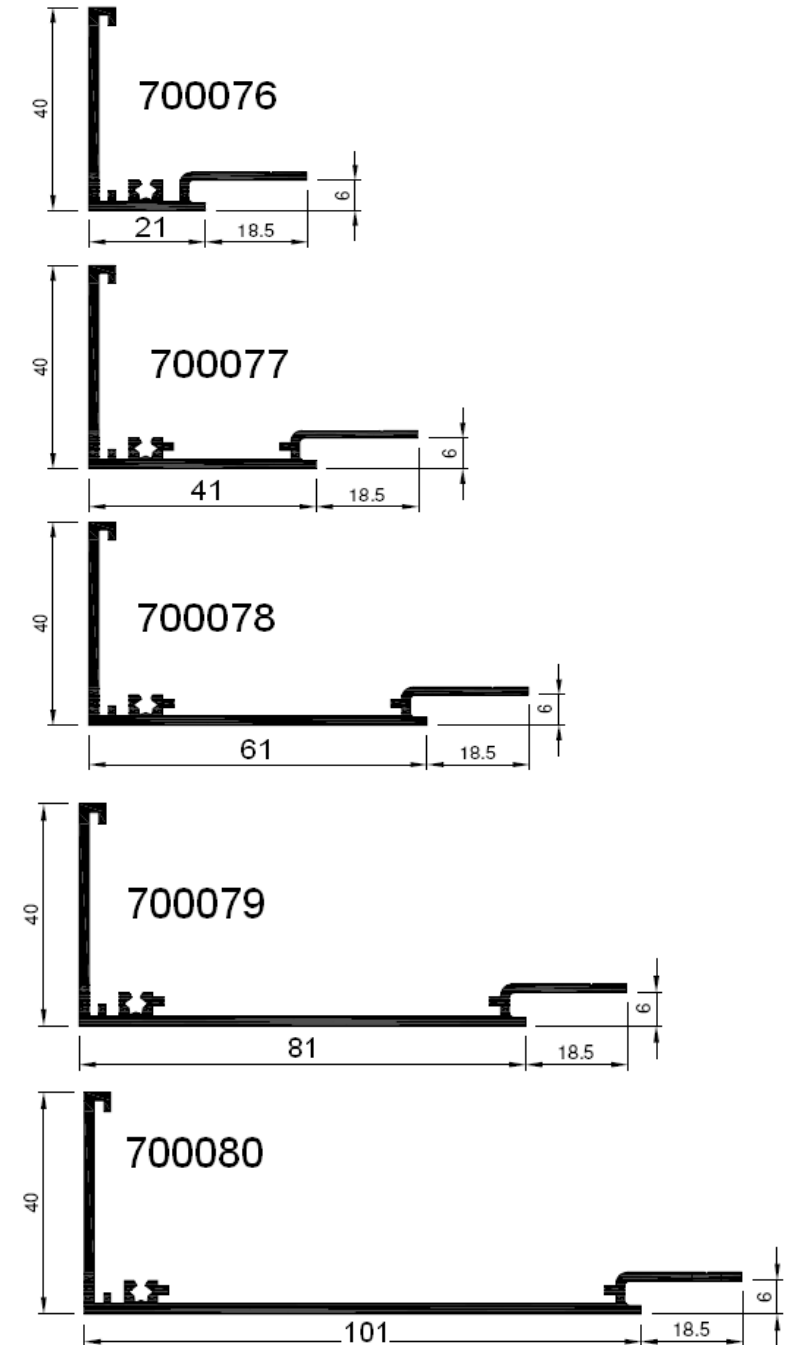
5

X

215023



TAPPEES



COTE X = /1pts

REFERENCE TAPEE : /1.5pt

LONG BAVETTE > /1pts

REFERENCE BAVETTE : /1.5pt

1,22

PREPARATION du CONTROLE

NOM

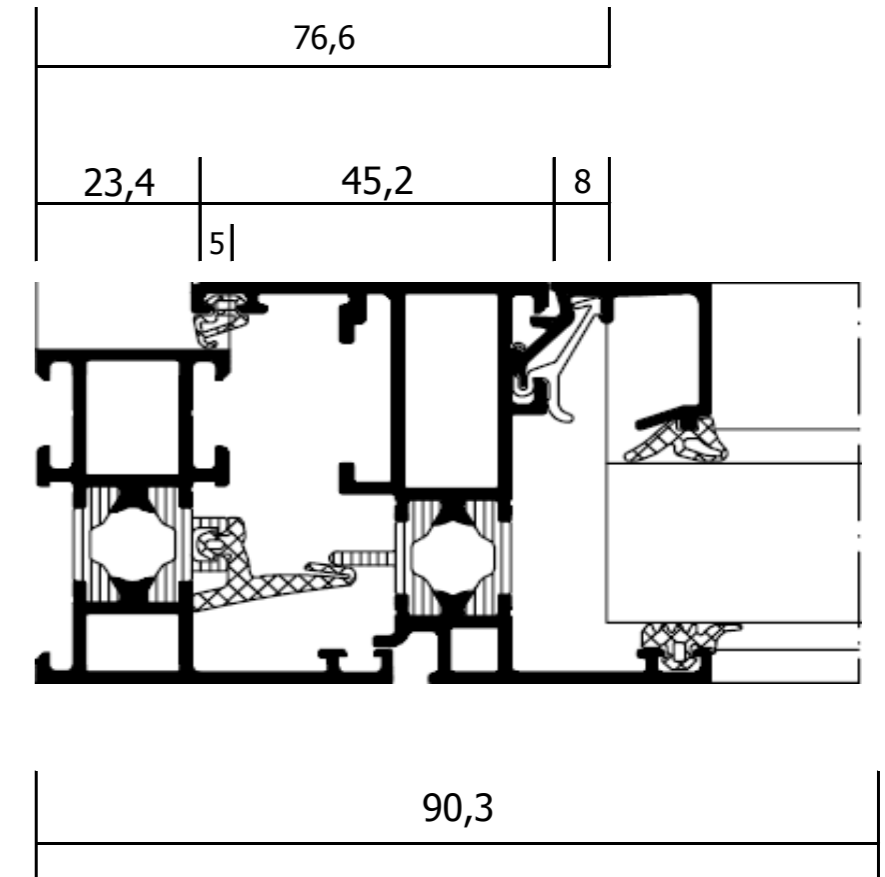
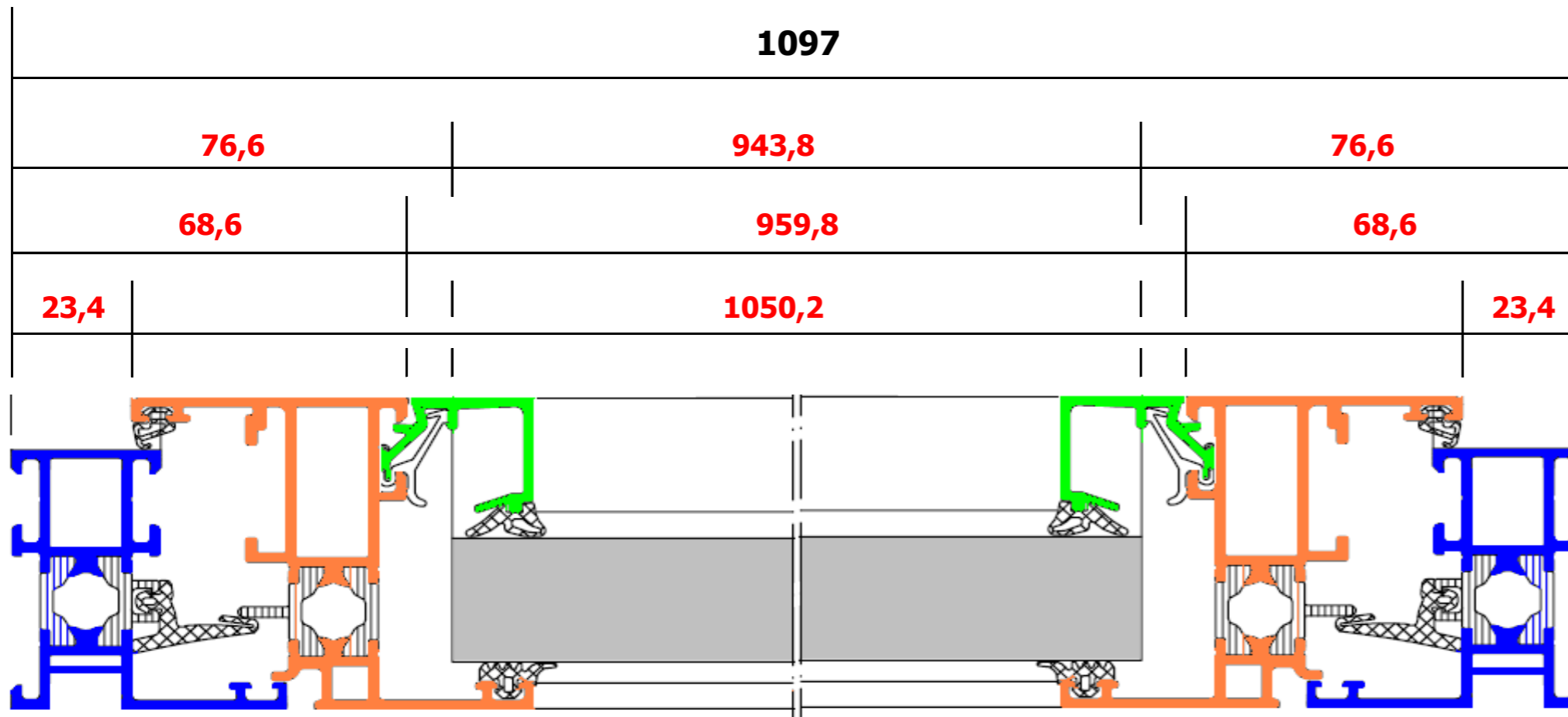
DATE

...../5

Fiche ??-?

ENONCE 1 : A l'aide du schéma à droite, coter la coupe ded châssis fixe ci-dessous :

..... /0,5pt



FORMULE DE DEBIT

Parclose : - - **137,2** /0,5pt
 Vitrage : - - **153,2** /0,5pt

Si les joints "montent" de 2,5mm sur le vitrage déterminer la cote du clair de vitrage

CLAIR DE VITRAGE = **911,4** /0,5pt