

# PREPARATION du CONTROLE

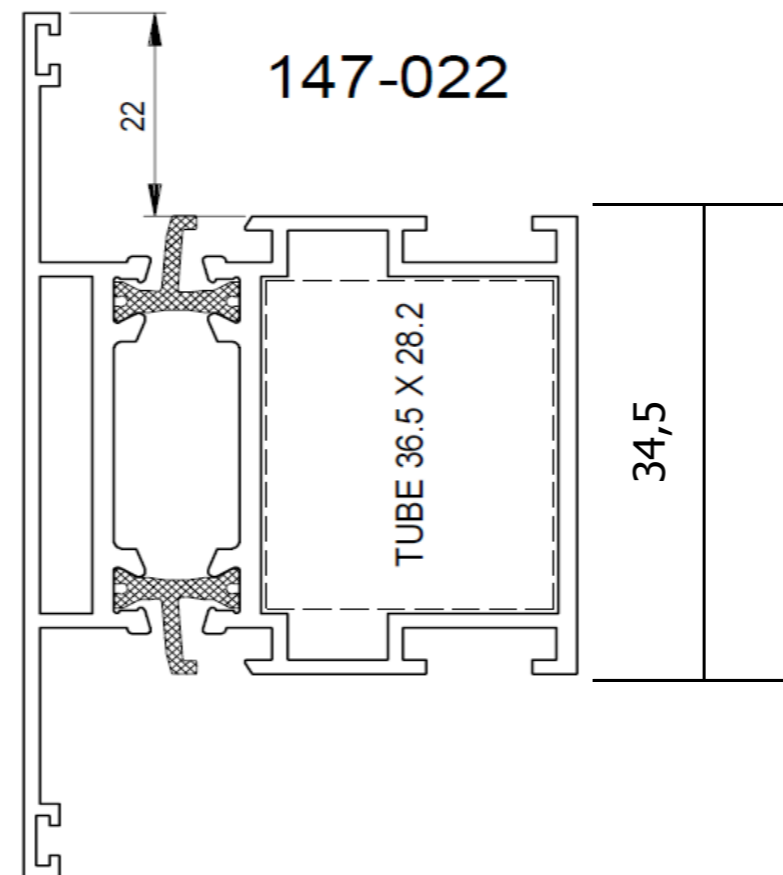
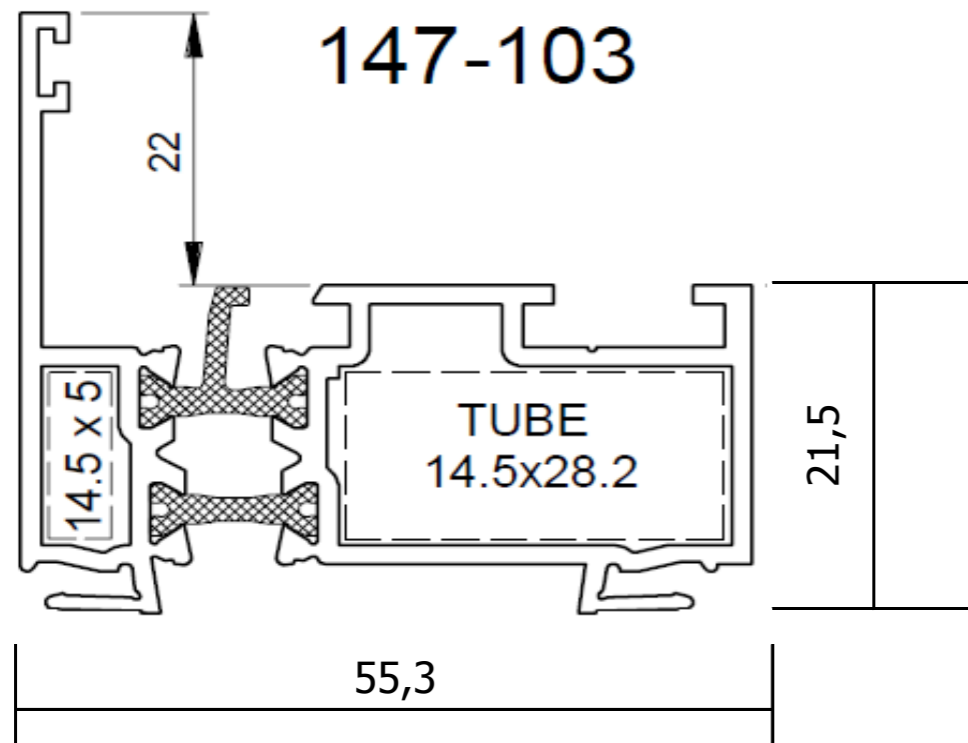
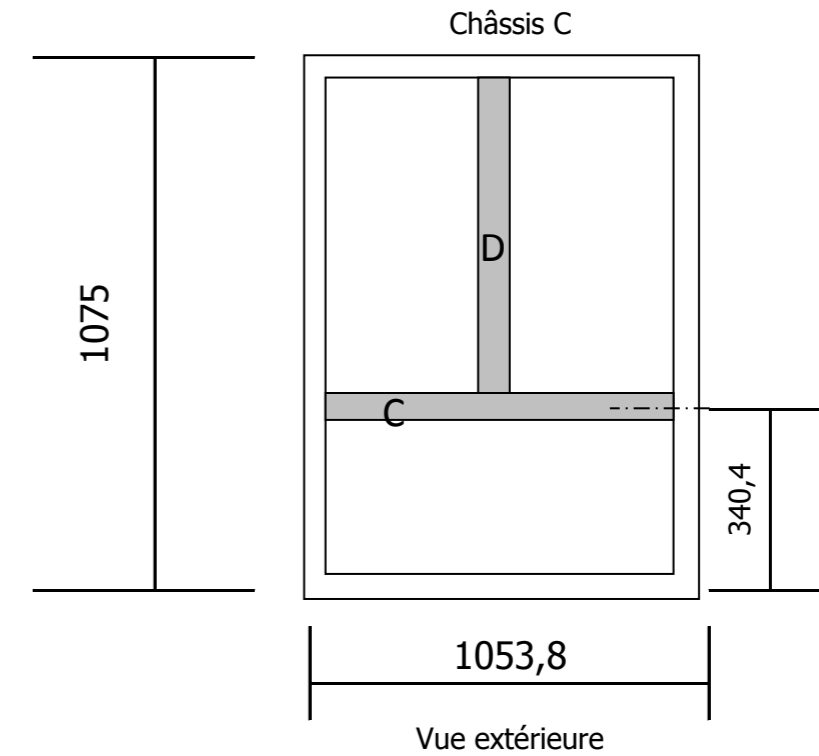
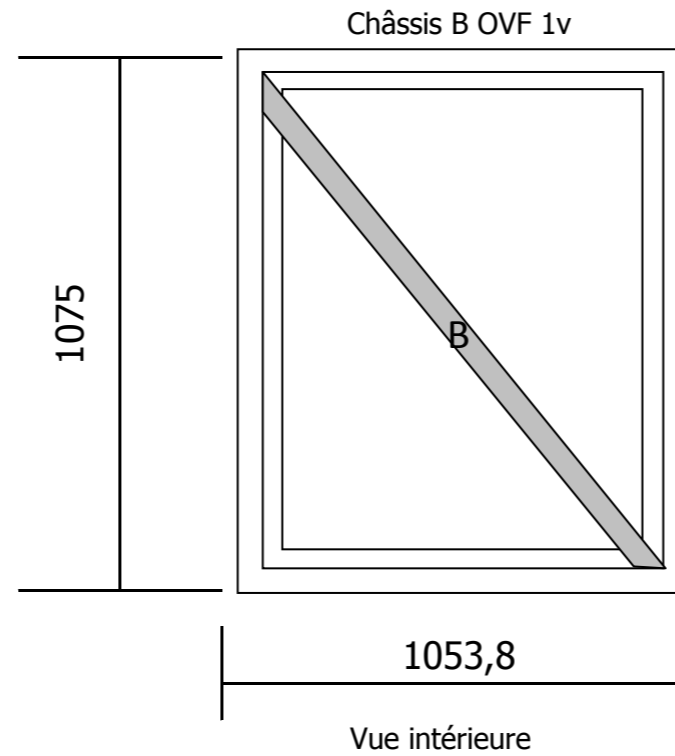
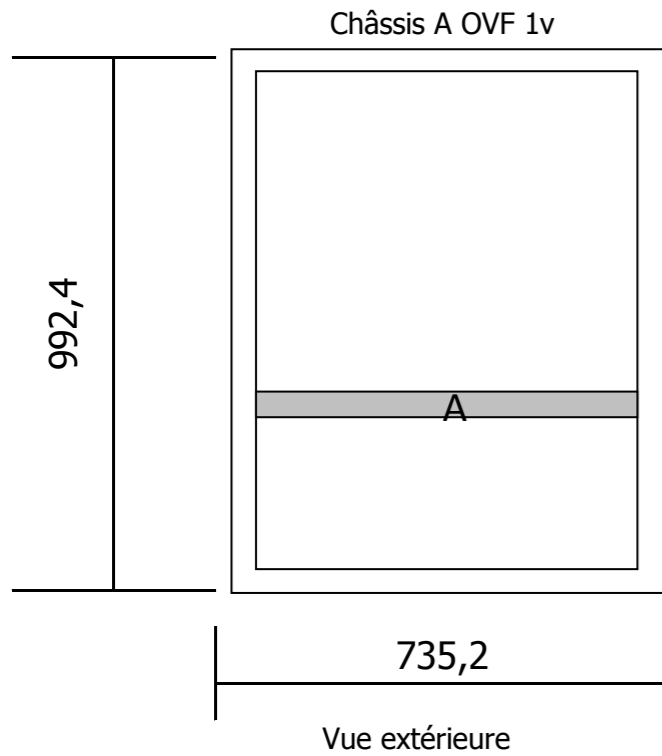
NOM ..... DATE .....

...../5

Fiche 07A

Arrondi au 10e  
Résultats aux stylo noir ou bleu

ENONCE 1 : Calculer la longueur des traverses meneaux des châssis ci-dessous :



|     |        |             |
|-----|--------|-------------|
| A = | 692,2  | ..... /1pt  |
| B = | 1444,6 | ..... /1pt  |
| C = | 1010,8 | ..... /1pt  |
| D = | 695,85 | ..... /2pts |

