

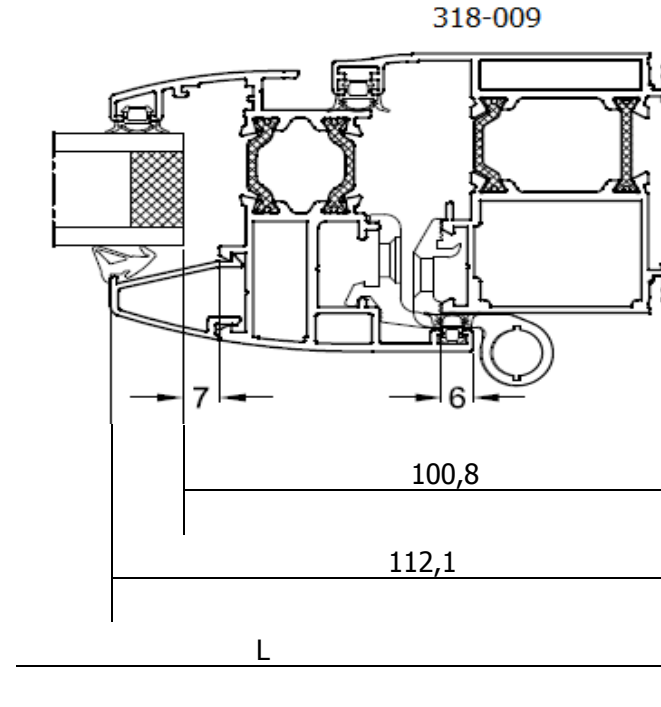
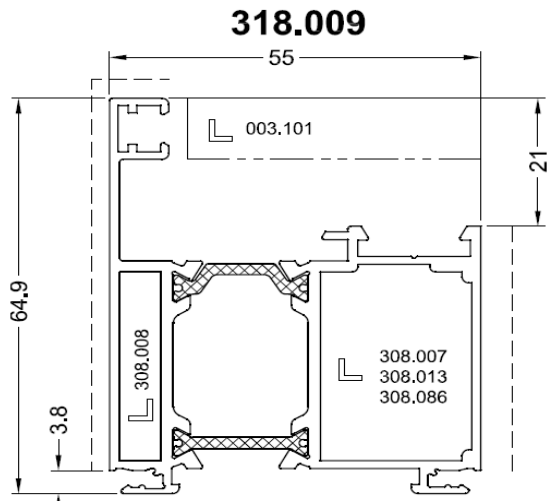
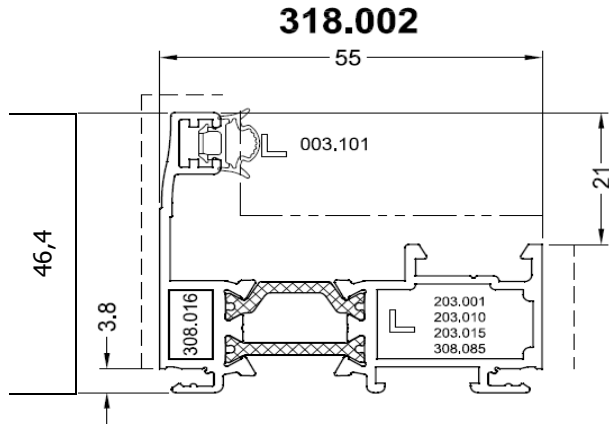
# PREPARATION du CONTROLE

NOM ..... DATE .....

...../5

Fiche 09-A

ENONCE 1 : Déterminer les formules de débit de ouvrants, parclose et vitrage avec les profils ci-dessous :



**AVEC LE 318-009**

DEBIT D'OUVRANT :

L -	<input type="text"/>	..... /0,5pt
L -	<input type="text"/>	..... /1pt
L -	<input type="text"/>	..... /0,5pt

DEBIT PARCLOSE :

DEBIT VITRAGE :

SI L =  mm

LONGUEUR VITRAGE =  mm

**AVEC LE 318-002**

DEBIT D'OUVRANT :

DEBIT PARCLOSE :

DEBIT VITRAGE :

L -	<input type="text"/>	..... /0,5pt
L -	<input type="text"/>	..... /1pt
L -	<input type="text"/>	..... /0,5pt

..... /1pt

1,22

**PREPARATION du CONTROLE**

NOM .....

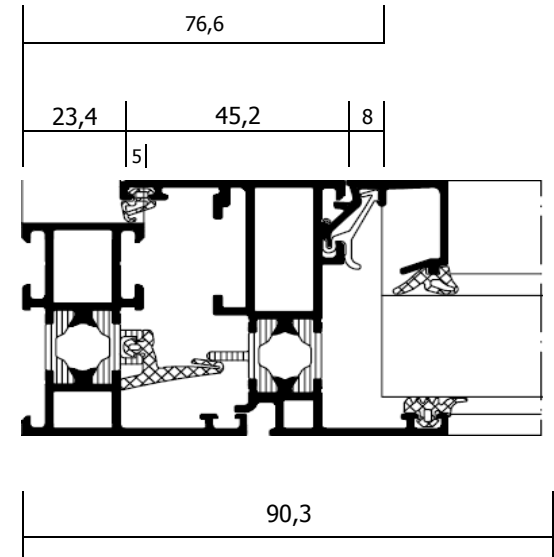
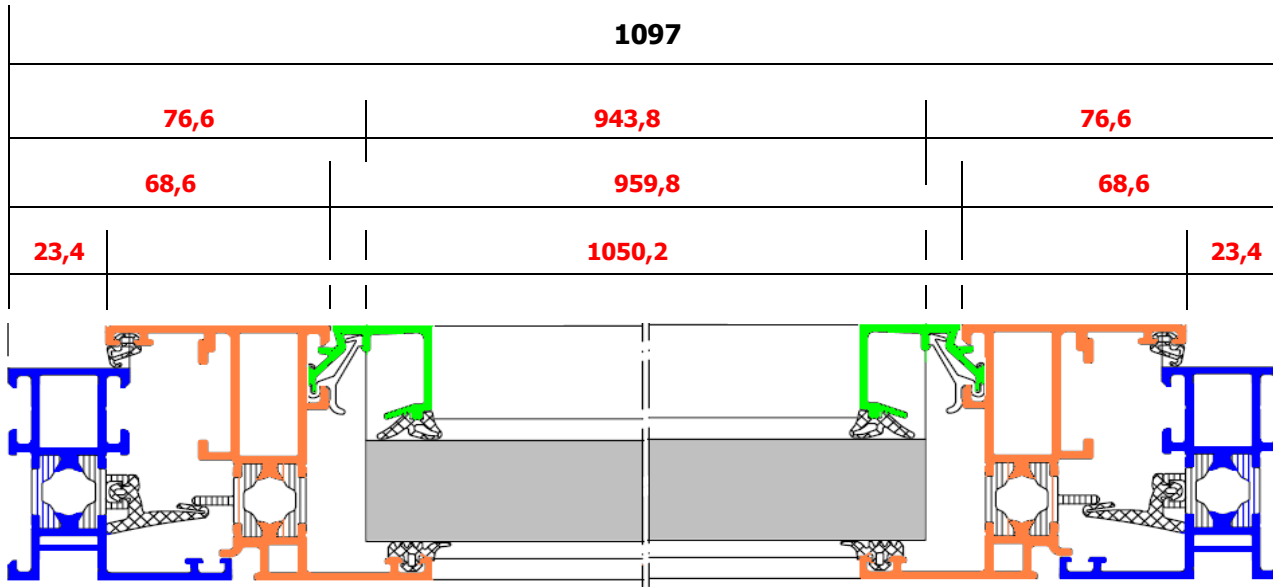
DATE .....

...../5

Fiche ??-?

ENONCE 1 : A l'aide du schéma à droite, coter la coupe ded châssis fixe ci-dessous :

..... /0,5pt



**FORMULE DE DEBIT**

Parclose : - - **137,2** ..... /0,5pt  
 Vitrage : - - **153,2** ..... /0,5pt

Si les joints "montent" de 2,5mm sur le vitrage déterminer la cote du clair de vitrage

CLAIR DE VITRAGE = **911,4** ..... /0,5pt