

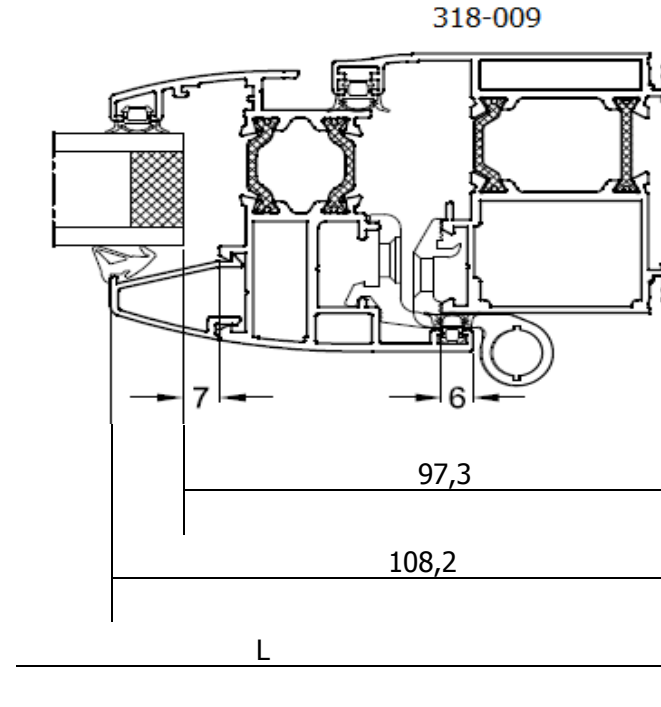
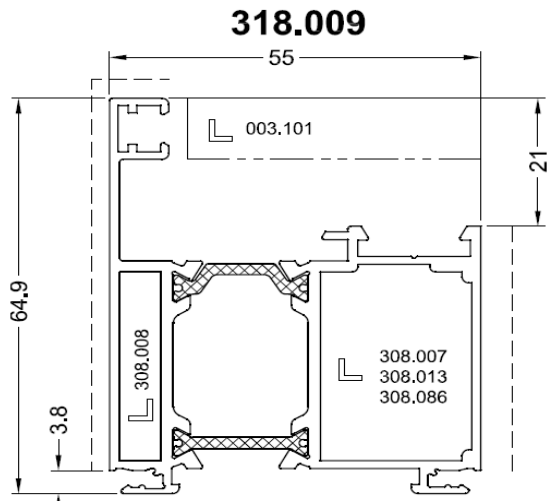
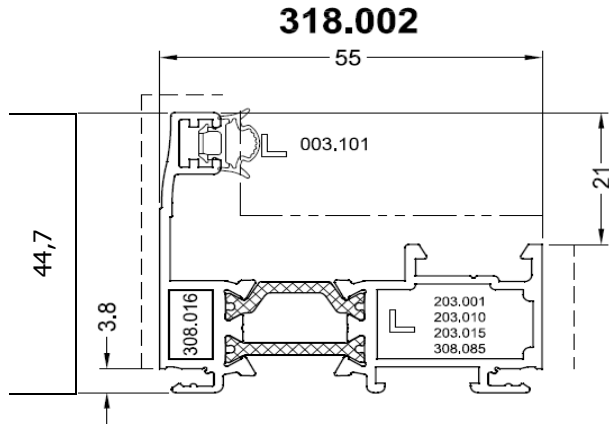
PREPARATION du CONTROLE

NOM DATE

...../5

Fiche 09-A

ENONCE 1 : Déterminer les formules de débit de ouvrants, parclose et vitrage avec les profils ci-dessous :



AVEC LE 318-009

DEBIT D'OUVRANT :

| | | |
|-----|----------------------|--------------|
| L - | <input type="text"/> | /0,5pt |
| L - | <input type="text"/> | /1pt |
| L - | <input type="text"/> | /0,5pt |

DEBIT PARCLOSE :

DEBIT VITRAGE :

SI L = **968** mm

LONGUEUR VITRAGE = mm

AVEC LE 318-002

DEBIT D'OUVRANT :

DEBIT PARCLOSE :

DEBIT VITRAGE :

| | | |
|-----|----------------------|--------------|
| L - | <input type="text"/> | /0,5pt |
| L - | <input type="text"/> | /1pt |
| L - | <input type="text"/> | /0,5pt |

1,22

PREPARATION du CONTROLE

NOM

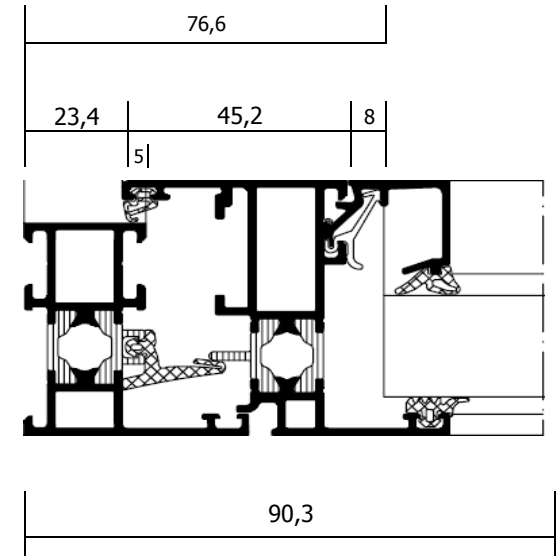
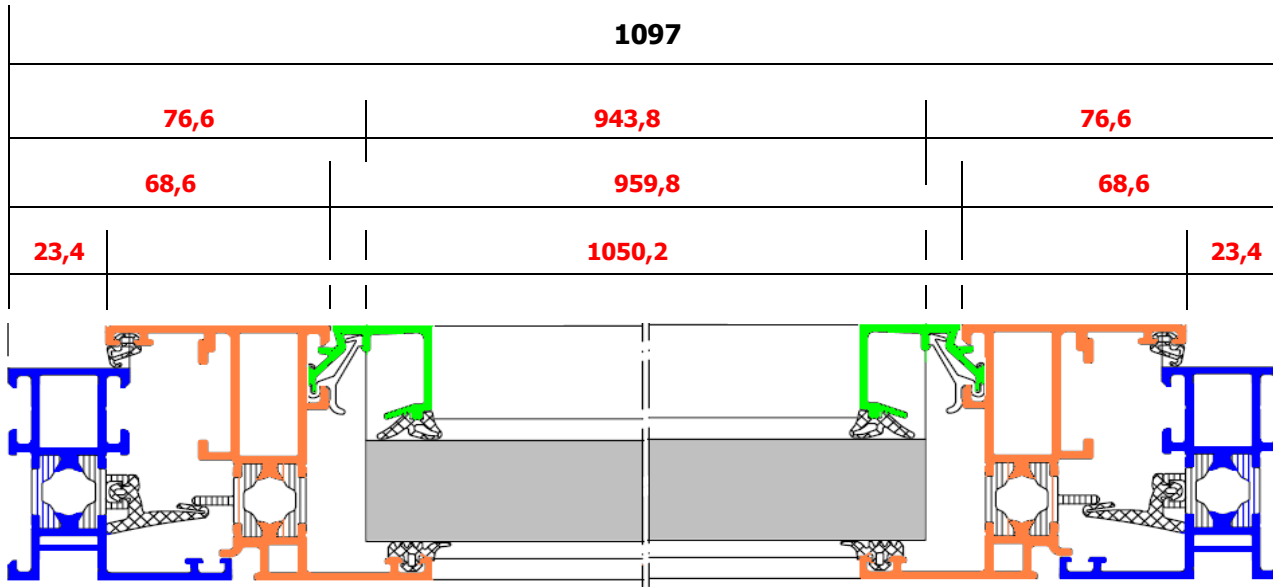
DATE

...../5

Fiche ??-?

ENONCE 1 : A l'aide du schéma à droite, coter la coupe ded châssis fixe ci-dessous :

..... /0,5pt



FORMULE DE DEBIT

Parclose : - - **137,2** /0,5pt
 Vitrage : - - **153,2** /0,5pt

Si les joints "montent" de 2,5mm sur le vitrage déterminer la cote du clair de vitrage

CLAIR DE VITRAGE = **911,4** /0,5pt