

PREPARATION du CONTROLE

NOM DATE

...../5
Arrondie au 100e
Résultats au stylo noir ou bleu

ENONCE 1 : Vérifier le classement AEV préconisé par le CCTP pour le mur rideau ci-dessous :

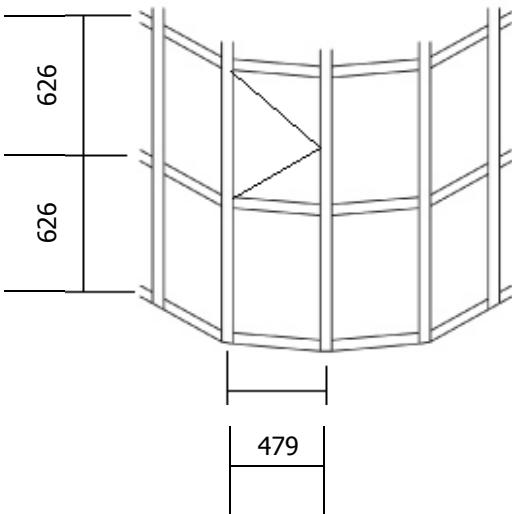


ZONE : /0,5pt
 Situation : /0,5pt
 Hauteur trav haute : m /0,5pt

CLASSEMENT AEV CCTP : **A*2 E*4 V*A3** à vérifier
 CLASSEMENT AEV : /0,5pt

CONCLUSION : /0,5pt

Soubassement : 750mm



VITRAGES FIXES

lv : m /0,5pt
 hv : m /0,5pt
 Surface vitrage : m² /0,5pt

VITRAGES OUVRANTS

lv : m /0,5pt
 hv : m /0,5pt
 Surface vitrage : m²

Pose à : **PAU** centre ville

